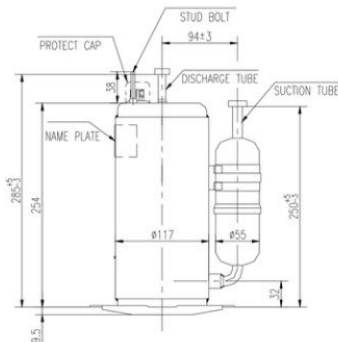


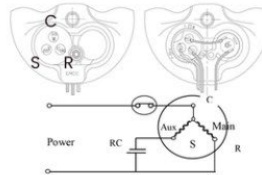
# GMCC TOSHIBA



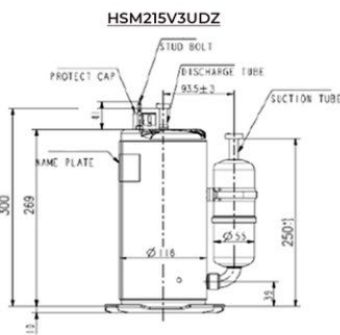
Toshiba R22	Desplazamiento (cm <sup>3</sup> /rev)	Capacidad			Consumo (W)	COP (W/W)	Altura (mm)	Capacitor (uF/V)	Cañería de descarga (mm)	Cañería de succión (mm)	Alimentación Eléctrica (V-F-Hz)	Aceite		Térmico
		(W)	(Btu/h)	(Frig.)								Tipo	ml	
PH165X1C-4DZDE2	16.5	2810/2840	9582/9684	2250	920/950	3.05/2.99	285	25/370	8.2	9.8	220v-1F-50Hz	Mineral	400	Externo
HSM215V3UDZ	21.4	3700/3750	12624/12727	3000	1225/1300	3.07/2.88	300	35/370	8.1	9.8	220v-1F-50Hz	Mineral	300	Interno
PH310G2C-4KU1	30.8	5515/5540	18818/18903	4500	1695/1775	3.25/3.12	310	55/400	9.8	12.9	220v-1F-50Hz	Mineral	620	Interno
PH420G2CS-4KU1	42.3	7420/7460	25302/25317	6000	2390/2525	3.10/2.95	354	50/400	9.8	12.9	220v-1F-50Hz	Mineral	850	Interno



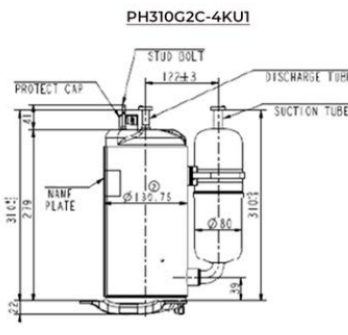
PH165X1C-4DZDE2



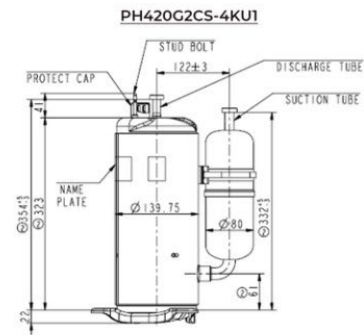
- S: Arranque
- R: Trabajo
- C: Línea
- RC: Capacitor de Arranque
- OLP: Protector Térmico
- IOL: Protector Térmico interno



HSM215V3UDZ



PH310G2C-4KU1



PH420G2CS-4KU1

